

UV-C MED

950W
UV-C

MORE THAN
PROTECTION

For Professionals

Krak-Optic
see more



www.krak-optic.pl

BEZKOMPROMISOWA
DEZYNFEKCJA
I STERYLIZACJA



OCZYSZCZA POWIERZCHNIE I POWIETRZE



Wirusobójcze i bakteriobójcze urządzenie do dezynfekcji i sterylizacji UV-C MED

o łącznej mocy promienników UV-C 950W i żywotności 9000 godzin pracy. Zastosowane w urządzeniu promienniki wirusobójcze, bakteriobójcze i zarodkobójcze, emitują wysokoenergetyczne promieniowanie krótkofalowe UV-C o długości fali 254 nm, które jest optymalne do skutecznego niszczenia wszelkich komórek, w tym grzybów, pleśni, wirusów oraz bakterii.

Służy do bardzo bezkompromisowej sterylizacji i dezynfekcji. Wykorzystuje określone światło UV-C do zabijania zarazków i patogenów, które mogą pozostać na powierzchni, nawet po ręcznym procesie czyszczenia i dezynfekcji tradycyjnymi metodami. Za pomocą najmocniejszego światła ultrafioletowego nasze urządzenie dezynfekuje powierzchnie, zabijając wirusy i bakterie. Idealnie sprawdzi się w każdej dziedzinie działalności człowieka.

BO NAJWAŻNIEJSZE JEST BEZPIECZEŃSTWO

For Professionals
Krak-Optic
see more

UV-C MED

www.krak-optic.pl

CZYSTE POWIETRZE BLISKO CZŁOWIEKA

Wirusobójcze i bakteriobójcze urządzenie do dezynfekcji i sterylizacji UV-C MED

dzięki dodatkowemu modułowi lamp UV-C zamieszczonemu w systemie wentylacyjnym, urządzenie oczyszcza powietrze za sprawą cyrkulacji przepływowej.

Pozwala to na bezpieczną pracę blisko człowieka, podczas gdy urządzenie nie pracuje w trybie oczyszczania powierzchni.

UV-C MED może bezpiecznie pracować przez 24 godziny na dobę działając w dwóch trybach: oczyszczania powierzchni lub powietrza.

Czas w którym nie można użyć głównego modułu dezynfekującego, ponieważ w danym pomieszczeniu znajdują się osoby, możemy zaplanować na oczyszczanie powietrza.

W trybie cyrkulacji przepływowej uruchamiają się lampy znajdujące się w systemie wentylującym, dzięki czemu światło UV-C pracuje ukryte za obudową ze stali nierdzewnej.

Nie narażamy w ten sposób nikogo na bezpośrednie działanie promieniowania. Urządzenie oddaje bezpiecznie oczyszczone od wirusów i patogenów powietrze.



DNA PRZED
DZIAŁANIEM UV



ŚWIATŁO UV-C



DNA PO
DZIAŁANIU UV



ŚWIATŁO UV-C JEST ABSORBOWANE PRZEZ RNA I DNA WIRUSA POWODUJĄC ICH ROZPAD

W **Komunikacie Głównego Inspektora Sanitarnego** z 4 marca 2020 roku czytamy, że: "wirus osłonięty jest cienką warstwą tłuszczową, którą niszczą detergenty, mydło, środki dezynfekcyjne, promienie UV".

Źródło:

<https://gjs.gov.pl/aktualnosci/komunikat-glownego-inspektora-sanitarnego-w-sprawie-potwierzonego-przypadku-koronawirusa/>

Istnieją trzy różne rodzaje promieni ultrafioletowych. UVA, UVB i UVC. Pierwsze dwa rodzaje znane są choćby bywalcom plaż i solariów.

Do powierzchni Ziemi nie dochodzi ze słońca trzeci rodzaj promieniowania ultrafioletowego UV-C. Jest ono zatrzymywane przez ziemską atmosferę.

To właśnie UV-C ma działanie bakteriobójcze, grzybobójcze i wirusobójcze.

UV-C MED

For Professionals
Krak-Optic
see more

Światowa Organizacja Zdrowia (WHO)

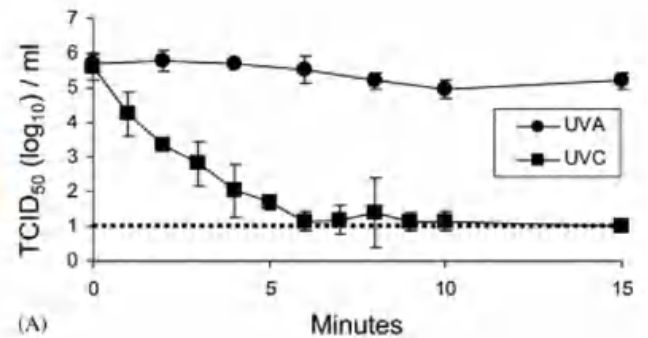
w Instrukcji Technicznej "Water, sanitation, hygiene and waste management for COVID-19" z 19 marca 2020 roku wykazuje, że COVID-19 jest niezwykle wrażliwy na światło UV.

Źródło:

www.who.int/publications-detail/water-sanitation-hygiene-and-waste-management-for-covid-19

Jak wskazuje stanowisko WHO wirus przy kontakcie ze światłem ultrafioletowym typu C (UV-C) przy 254 nm zostaje całkowicie inaktywowany.

Ponieważ światło UV-C zapewnia bezdotykową metodę wykorzystującą energię do dezynfekcji powierzchni, może być skutecznie stosowane na obszarach, które nie są odpowiednie lub trudne do czyszczenia chemicznymi środkami dezynfekującymi powierzchnię. Przydaje się również do dezynfekcji elektroniki oraz innych przedmiotów i materiałów, które nie powinny być narażone na działanie płynów.

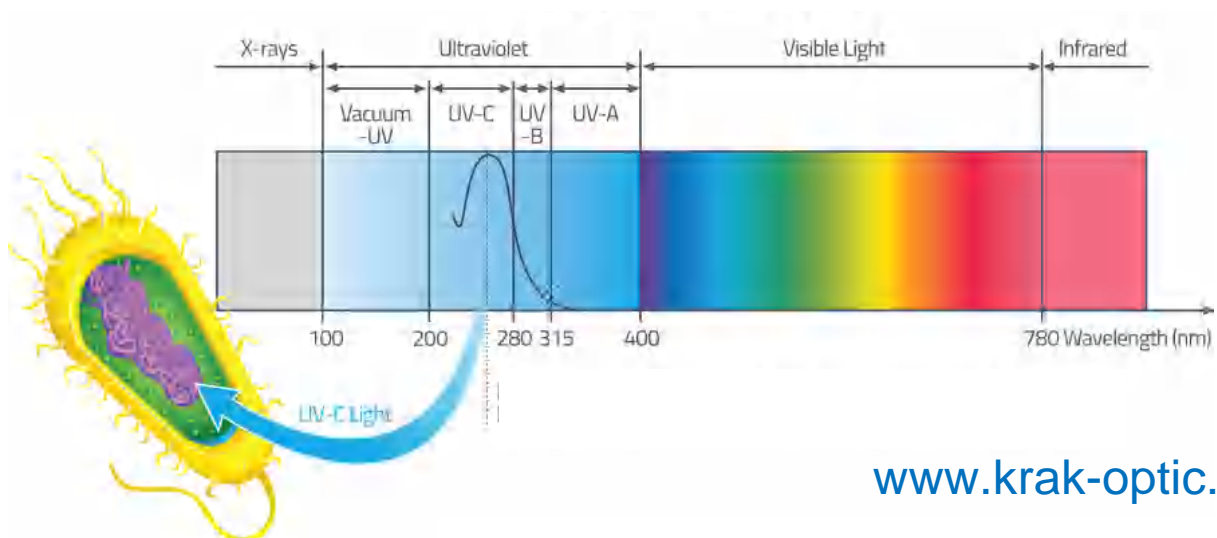


Absorpcja powoduje uszkodzenie genetyczne wirusa przez wytwarzanie reaktywnych form tlenu powodujących utlenianie zasad i pękanie nici RNA oraz DNA.

Oddziaływanie światła UV-C, które wytwarza UV-C MED, całkowicie inaktywuje wirusy typu SARS.

Źródło:

Inactivation of the coronavirus that induces severe acute respiratory syndrome, SARS-CoV. Journal of Virological Methods, 01 Oct 2004, <https://europepmc.org/article/med/15350737>



WSZĘDZIE TAM GDZIE CZŁOWIEK



Wirusobójcze i bakteriobójcze urządzenie do dezynfekcji i sterylizacji UV-C MED

znajduje zastosowanie w pomieszczeniach, gdzie wymagany jest wysoki stopień czystości mikrobiologicznej. Można go osiągnąć działaniem włączonej lampy bakteriobójczej w krótszym lub dłuższym czasie pod nieobecność ludzi w pomieszczeniu.

Urządzenie jest szczególnie polecane do placówek medycznych, biur, siłowni, sklepów - zwłaszcza wielkopowierzchniowych, banków, placówek pocztowych oraz miejsc z branży gastronomicznej i hotelarskiej. **Wszędzie tam, gdzie mamy do czynienia z częstym kontaktem dużej grupy ludzi.**



Bezpośrednie oddziaływanie promieniowania UV-C jest szkodliwe dla człowieka i zwierząt!



Załączanie urządzenia dopuszczalne jest tylko, gdy w pomieszczeniu nie znajdują się ludzie i zwierzęta.

Urządzenie oznakowane jest widocznym oraz czytelnym napisem ostrzegawczym „UWAGA! Promieniowanie UV-C -chronić oczy i skórę”.

For Professionals

Krak-Optic
see more

UV-C MED



PLACÓWKI MEDYCZNE

szpitale
przychodnie
gabinety specjalistyczne
laboratoria
gabinety medycyny estetycznej



HANDEL I USŁUGI

sklepy
restauracje
punkty usługowe
siłownie
biura



OBIEKTY UŻYTECZNOŚCI PUBLICZNEJ

hotele
szkoły
przedszkola
urzędy



BEZPIECZNY DOM

MORE THAN PROTECTION

SZYBKO I SKUTECZNIE

Zadaniem urządzenia do dezynfekcji i sterylizacji UV-C MED jest zapobieganie i profilaktyka w zakresie poprawy i utrzymania wysokiej czystości mikrobiologicznej powietrza oraz powierzchni dzięki wykorzystaniu dezynfekujących właściwości promieniowania UV-C.

W placówkach ochrony zdrowia urządzenie służy utrzymywaniu higieny pomieszczeń, eliminując obecne w powietrzu i na powierzchniach drobnoustroje, co wpływa na poprawę bezpieczeństwa mikrobiologicznego pacjentów i personelu placówki.

Promieniowanie UV-C promienników w UV-C MED dezynfekuje zarówno powietrze, jak i powierzchnie w pomieszczeniu (ściany, blaty, sprzęt itp.). Dzięki swojej właściwości dociera ono również do różnych zakamarków jako promienie odbite.

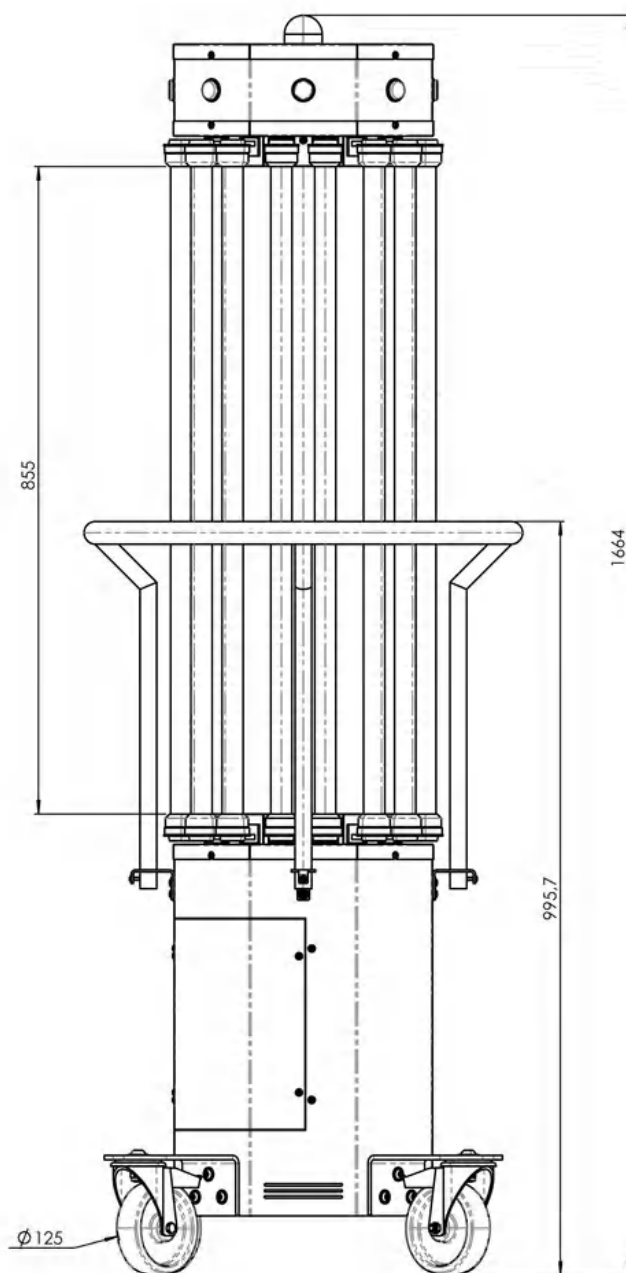
W zależności od przeznaczenia pomieszczenia UV-C MED włącza się pod nieobecność ludzi na 2 do 8 godzin, np. na noc. Efekt doraźny dezynfekcji powietrza i wyposażenia w pomieszczeniu, np. między dwoma zabiegami, uzyskuje się włączając urządzenie na ok. 15-20 minut.

Praca w trybie oczyszczania powietrza systemem cyrkulacji przepływowej pozwala na pracę w obecności człowieka. Urządzenie zasysa powietrze przepuszczając je przez dodatkowy moduł lampowy umieszczony wewnątrz korpusu ze stali nierdzewnej wypuszczając je oczyszczone wylotem umieszczonym w górnej części swojej budowy.

W ten sposób człowiek znajdujący się obok nie jest narażony na promienie UV, podczas pracy urządzenia w tym trybie a urządzenie w ten sposób nie musi być wykorzystywane tylko pod nieobecność ludzi.

For Professionals

Krak-Optic
see more



UV-C MED

www.krak-optic.pl

SPECYFIKACJA TECHNICZNA

NAZWA PRODUKTU	WIRUSO I BAKTERIOBÓJCZE URZĄDZENIE DO DEZYNFEKcji I STERYLIZACJI IVM UV-C MED		
PRZEZNACZENIE	DEZYNFEKcJA I STERYLIZACJA POMIESZCZEŃ, POWIERZCHNI ORAZ PRZEDMIOTÓW		
PRODUCENT	UVC-MED SPÓŁKA Z OGRANICZONĄ ODPOWIEDZIALNOŚCIĄ 26-600 RADOM, UL. GDYŃSKA 32		
WAGA	60KG	ZASILANIE	230V
WYMIARY	580 X 1664 MM	MOC	950W
WYMIAR KÓŁ	125 MM	CZĘSTOTLIWOŚĆ	50HZ
SKŁAD MATERIAŁOWY	TECHNOPOLIMER NA BAZIE POLIAMIDU (PA) WTRYSKIWANY POLIURETAN, TWARDOŚĆ 55 WEDŁUG SKALI SHORE D STAL NIERDZEWNA POLIWĘGLAN ORAZ PBT SZKŁO KWARCOWE		
MODUŁ LAMPOWY	ŻYWOTNOŚĆ 9000 H NATĘŻENIE Z ODLEGŁOŚCI 1M - 17,5W/M2		
TEMPERATURA DZIAŁANIA	OD 10 DO 45		
TEMPERATURA PRZECHOWYWANIA	OD -10 DO 60 STOPNI C		
KONTAKT Z WODĄ	UŻYWAĆ TYLKO W SUCHYCH MIEJSCACH		
WILGOTNOŚĆ	WZGLĘDNA WILGOTNOŚĆ POWIETRZA OD 10% DO 50%		
BEZPIECZEŃSTWO	BEZPOŚREDNIE ODDZIAŁYWANIE PROMIENIOWANIA UV-C JEST SZKODLIWE DLA LUDZI I ZWIERZĄT! ZAŁĄCZANIE URZĄDZENIA DOPUSZCZALNE JEST TYLKO, GDY W POMIESZCZENIU NIE ZNAJDUJĄ SIĘ LUDZIE I ZWIERZĘTA. URZĄDZENIE OZNAKOWANE JEST WIDOCZNYM I CZYTELNYM NAPISEM OSTRZEGAWCZYM „UWAGA! PROMIENIOWANIE UV-C - CHRONIĆ OCZY I SKÓRĘ”. URZĄDZENIE WYPOSAŻONE JEST W SYSTEM PROTECTION 360, KTÓRY ZA POMOCĄ DETEKTORA RUCHU AUTOMATYCZNIE WYŁĄCZA PRACĘ URZĄDZENIA JEŚLI W WYKRYTY ZOSTANIE RUCH.		
OPCJE	TIMER, AUTO-OFF, PILOT, SYSTEM BEZPIECZEŃSTWA PROTECTION 360		

PRODUKT JEST ATESTOWANY PRZEZ PAŃSTWOWY ZAKŁAD HIGIENY

For Professionals

Krak-Optic
see more

www.krak-optic.pl

MORE THAN PROTECTION

BUDOWA URZĄDZENIA

WYLOT
OCZYSZCZONEGO
POWIETRZA

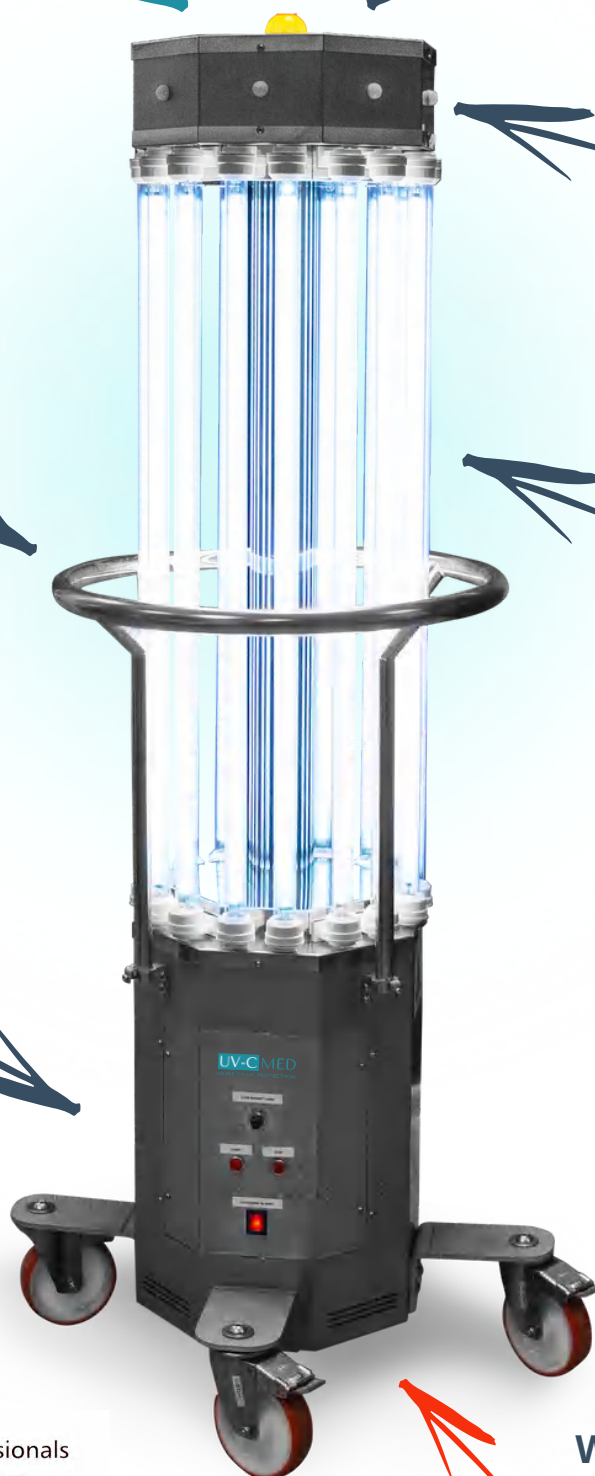
SYGNALIZATOR

BARIERKA
OCHRONNA

SYSTEM
PROTECTION 360

PANEL
STEROWANIA

MODUŁ
LAMP UV-C



WLOT
PRZEPŁYWOWEGO
OCZYSZCZANIA
POWIETRZA

For Professionals

Krak-Optic
see more

UV-C MED

Wirusobójcze i bakteriobójcze urządzenie do dezynfekcji i sterylizacji UV-C MED włącza się przyciskiem umieszczonym w podstawie.

Na włączonym urządzeniu sygnalizator świeci światłem barwy zielonej.

Sterowanie odbywa się za pomocą pilota radiowego. Wciśnięcie przycisku "A" powoduje rozpoczęcie cyklu pracy, który składa się z dwóch faz:

- opóźnienie na wyjście
- oraz praca właściwa.

Czas opóźnienia na wyjście wynosi 10 sekund o czym informuje nas sygnalizator migający światłem zielonym.

Po czasie opóźnienia włączone zostają lampy UV-C. W pomieszczeniu nie mogą przebywać ludzie ani zwierzęta. Sygnalizację pracy komunikuje sygnalizator światłem barwy żółtej.

Po zakończeniu pełnego cyklu urządzenie przechodzi do stanu początkowego. W każdej chwili możliwe jest wyłączenie urządzenia przyciskiem "B" pilota.

Osobny przycisk znajdujący się na panelu sterowania urządzenia, pozwala włączyć i wyłączyć system oczyszczania powietrza cyrkulacją przepływową, bez konieczności uruchamiania głównego modułu lampowego.

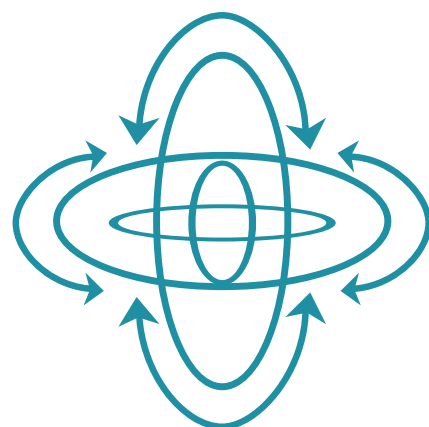
UV-C MED POSIADA SYSTEM PROTECTION 360

System Protection 360 służy do awaryjnego wyłączenia lamp w przypadku pojawienia się w pomieszczeniu człowieka.

Po awaryjnym wyłączeniu sygnalizator świeci światłem barwy czerwonej do momentu użycia przycisku "B" pilota.

Dzięki temu osoba obsługująca urządzenie wie, że nastąpiło jego awaryjne wyłączenie i nie został wykonany cały cykl pracy, który powinien zostać powtórzony.

Regulacja czasu świecenia lamp odbywa się za pomocą potencjometru umieszczonego w podstawie urządzenia.



www.krak-optic.pl

MORE THAN PROTECTION

BO NAJWAŻNIEJSZE JEST BEZPIECZEŃSTWO



ROZWIĄZANIA DLA PLACÓWEK MEDYCZNYCH, BIUR,
SKLEPÓW - ZWŁASZCZA WIELKOPOWIERZCHNIOWYCH,
SIŁOWNI, BANKÓW, PLACÓWEK POCZTOWYCH ORAZ
MIEJSC Z BRANŻY GASTRONOMICZNEJ I HOTELARSKIEJ.

For Professionals
Krak-Optic
see more

Krak-Optic Sp z o.o.
Rzaska, ul. Sucha 63
30-199 Kraków
tel: 12 285-22-35
kom: 509 414-111



www.krak-optic.pl